

## IP-камера F-IP-1441CSZ15

### ПАСПОРТ ИЗДЕЛИЯ



SharpSense  
Technology

DarkViewer

IP-камера F-IP-1441CSZ15 является 4 Мп 15х скоростной купольной IP-камерой с ИК-подсветкой и 1/2.8" Progressive Scan CMOS.

Благодаря объективу с 15х оптическим зумом камера обеспечивает отличную детализацию обширных областей.

Эта серия камер может быть широко использована для получения изображений высокой четкости в различных сценариях, таких как реки, дороги, железные дороги, аэропорты, площади, парки, живописные места и места проведения мероприятий и т. д.

Технология SharpSense позволяет выполнять классификацию объектов «Человек» / «ТС» на основе алгоритмов глубокого обучения, благодаря чему внешние и конечные устройства получают отфильтрованный тревожный сигнал. Камера фокусируется на целях «Человек» / «ТС», что значительно повышает эффективность системы видеомониторинга.

- Снижение числа ложных тревог благодаря классификации целей «Человек» / «ТС» на основе алгоритмов глубокого обучения
- Захват лиц. Захват до 5 лиц одновременно
- 1/2.8" Progressive Scan CMOS
- Высокое качество изображения с разрешением 4 Мп
- Отличные рабочие характеристики даже в условиях слабой / недостаточной освещенности (DarkViewer)
- 15х оптич. зум и 16х цифровой зум обеспечивают высокую детализацию обширных областей
- Широкий обзор в ночное время суток благодаря ИК-подсветке дальностью до 100 м
- Видеосжатие H.265+/H.265
- Приложение с облачными службами
- Встроенный слот для microSD / SDHC / SDXC: есть, до 256 ГБ
- Встроенный микрофон: нет

## ▪ DORI

Расстояние DORI (обнаружение, наблюдение, распознавание, идентификация) дает общее представление о способности камеры различать людей или объекты в пределах ее угла обзора. Расчет показателей DORI выполнен на основе спецификаций матрицы и критериев, определенных в EN 62676-4: 2015.

DORI	Детекция	Наблюдение	Распознавание	Идентификация
Разрешение	25 пикс/м	63 пикс/м	125 пикс/м	250 пикс/м
Расстояние (Tele)	1320.0 м	523.8 м	264.0 м	132.0 м

## ▪ Спецификации

Камера	
Матрица	1/2.8" Progressive Scan CMOS
Чувствительность	Цвет: 0.005 лк @ (F1.6, AGC вкл) ч/б: 0.001 лк @ (F1.6, AGC вкл), 0 лк с ИК-подсветкой
Скорость электронного затвора	От 1/1 до 1/30,000 с
Медленный затвор	Есть
Режим «День / ночь»	ИК-фильтр
Зум	15x оптич. зум, 16x цифровой зум
Максимальное разрешение	2560 × 1440
Объектив	
Фокусировка	Автоматич., полуавтоматич., ручн.
Фокусное расстояние	От 5 до 75 мм
Скорость зумирования	Приблиз. 2.3 с
Угол обзора	По горизонтали: от 55 до 4° (Wide-Tele); по вертикали: от 33 до 2.2° (Wide-Tele), по диагонали: от 61.5 до 4.6° (Wide-Tele)
Апертура	Макс. F1.6
Подсветка	
Тип подсветки	ИК-подсветка
Дальность подсветки	Дальность ИК-подсветки до 100 м
PTZ	
Поворот	360°
Наклон	От -15 до +90° (автоповорот)
Скорость поворота	Скорость поворота: настраиваемая, от 0.1 до 80 °/с; по умолчанию: 80 °/с
Скорость наклона	Скорость наклона: настраиваемая, от 0.1 до 80 °/с; по умолчанию: 80 °/с
Пропорциональное панорамирование	Есть
Предустановки	300
Патрулирование	8 патрулей, до 32 предустановок в каждом
Шаблоны	4 шаблона
Память позиции при выключении	Есть
Действия при простое	Предустановка / шаблоны / патрулирование / автоматическое сканирование / вертикальное сканирование / случайное сканирование / сканирование кадра панорамное сканирование
3D позиционирование	Есть
Отображение PTZ-позиции	Есть

<b>PTZ</b>	
Стоп-кадр при переходе на предустановку	Есть
Задачи по расписанию	Предустановка / шаблоны / патрулирование / автоматическое сканирование / вертикальное сканирование / случайное сканирование / сканирование кадра / панорамное сканирование / перезагрузка / инициализация / вывод на дополнительный экран
<b>Видео</b>	
Основной поток	50 Гц: 25 к/с (2560 × 1440, 1920 × 1080, 1280 × 960, 1280 × 720) 60 Гц: 30 к/с (2560 × 1440, 1920 × 1080, 1280 × 960, 1280 × 720)
Дополнительный поток	50 Гц: 25 к/с (704 × 576, 640 × 480, 352 × 288) 60 Гц: 30 к/с (704 × 480, 640 × 480, 352 × 240)
Третий поток	50 Гц: 25 к/с (1920 × 1080, 1280 × 960, 1280 × 720, 704 × 576, 640 × 480, 352 × 288) 60 Гц: 30 к/с (1920 × 1080, 1280 × 960, 1280 × 720, 704 × 480, 640 × 480, 352 × 240)
Видеосжатие	Основной поток: H.265+ / H.265 / H.264+ / H.264; дополнительный поток: H.265 / H.264 / MJPEG Третий поток: H.265 / H.264 / MJPEG
Битрейт видео	От 32 до 16384 Кбит/с
Профиль H.264	Baseline Profile / Main Profile / High Profile
Профиль H.265	Main Profile
SVC	Кодирование H.264 и H.265
Область интереса (ROI)	8 фиксированных областей для каждого потока
<b>Аудио</b>	
Аудиосжатие	G.711 / G.722.1 / G.726 / MP2L2 / PCM
Битрейт аудио	64 Кбит/с (G.711) / 16 Кбит/с (G.722.1) / 16 Кбит/с (G.726) / от 32 до 192 Кбит/с (MP2L2)
Частота дискретизации	8 кГц / 16 кГц / 32 кГц / 48 кГц
Фильтрация шумов окружающей среды	Есть
<b>Сеть</b>	
Сетевое хранение	NAS (NFS, SMB / CIFS), ANR, NVR
Протоколы	IPv4 / IPv6, HTTP, HTTPS, 802.1x, QoS, FTP, SMTP, UPnP, SNMP, DNS, DDNS, NTP, RTSP, RTCP, RTP, TCP / IP, UDP, IGMP, ICMP, DHCP, PPPoE, Bonjour, WebSocket, Websockets
API	ONVIF
Одновременный просмотр в режиме реального времени	До 20 каналов
Пользователь / хост	До 32 пользователей, 3 уровня пользователей: администратор, оператор, пользователь
Плавная потоковая передача	Есть
Безопасность	Защита паролем, сложный пароль, шифрование HTTPS, аутентификация 802.1X (EAP-TLS, EAP-LEAP, EAP-MD5), водяные знаки, фильтрация IP-адресов, базовая и дайджест-аутентификация для HTTP / HTTPS, WSSE и дайджест-аутентификация для HTTP / HTTPS, RTP / RTSP через HTTPS, настройки управления временем ожидания, журнал проверки безопасности, TLS 1.2, TLS 1.3, аутентификация хоста (MAC-адрес)
Веб-интерфейс	Chrome 57.0+, Firefox 52.0+, Safari 11+, IE11
<b>Изображение</b>	
Переключение параметров изображения	Есть

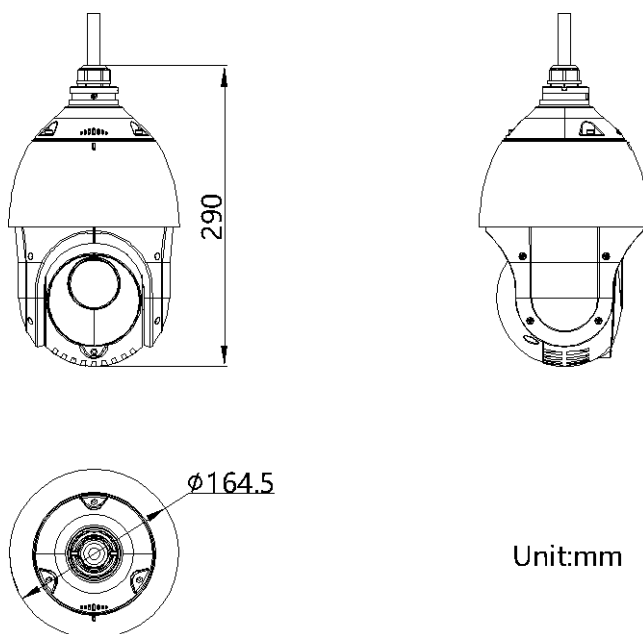
<b>Изображение</b>	
Переключение режима «День / ночь»	День / Ночь / Автоматич. / По расписанию
Улучшение изображения	BLC, HLC, 3D DNR
Широкий динамический диапазон (WDR)	120 дБ
Антитуман	Цифровой антитуман
Стабилизация изображения	EIS
Экспозиция области	Есть
Фокус на области	Есть
Настройки изображения	Насыщенность, яркость, контрастность, резкость и баланс белого настраиваются через клиентское ПО или веб-интерфейс
Маскирование области	24 настраиваемые многоугольные маски области, настраиваемые цвета и расположение масок области
SNR	> 50 дБ
<b>Интерфейс</b>	
Интерфейс Ethernet	1 RJ45 auto 10M / 100M порт Ethernet
Локальное хранение	Встроенный слот для карт micro SD / SDHC / SDXC, до 256 ГБ
Тревога	1 вход, 1 выход
Аудио	1 вход (линейный), макс. входн. амплитуда: от 2 до 2.4 В[р-р]; входное сопротивление: 1 кОм ± 10 %; 1 выход (линейный), выходное сопротивление: 600 Ом
Сброс настроек	Есть
<b>Событие</b>	
Основные события	Обнаружение движения, детектор саботажа, тревожный вход и выход
Интеллектуальные события	Обнаружение пересечения линии, обнаружение вторжения, обнаружение входа / выхода из области, обнаружение оставленного багажа, обнаружение перемещения объекта, детекция звуковых событий
Привязка тревог	Загрузка на FTP / NAS / карту памяти, уведомление центра мониторинга, отправка Email, тревожный сигнал, запись по тревоге, действия PTZ-камеры (предустановка, патрулирование, шаблон)
<b>Функции, основанные на алгоритме глубокого обучения</b>	
Захват лиц	Одновременная детекция до 5 лиц. Поддержка детекции, захвата, оценки, отбора лиц в движении и вывода наиболее качественного изображения лица
Защита периметра	Пересечение линии, обнаружение вторжения, вход в область, выход из области Срабатывание тревоги по различным типам объектов (человек, ТС)
<b>Основное</b>	
Защита от запотевания	Есть
Питание	DC 12 В, макс. 18 Вт, включая макс. 1.6 Вт для обогрева и 9 Вт для ИК-подсветки; PoE (802.3 at) *Адаптер 220/12В входит в комплект поставки.
Рабочие условия	От -40 до +65 °С. Влажность 90 % или меньше (без конденсата)
Материал	ADC12
Размеры	∅ 165.5 × 290 мм (∅ 6.48 × 11.42")
Масса	Приблиз. 2 кг
Стандарты по защите	IP66, грозозащита TVS 6000 В, защита от импульсных и переходных перенапряжений

## ▪ Сценарии применения

Продукты подразделяются на три уровня в зависимости от их антикоррозионных характеристик. Обратитесь к следующему описанию для выбора устройства в зависимости от фактической среды эксплуатации. Данная модель не имеет СПЕЦИАЛЬНОЙ ЗАЩИТЫ.

Уровень	Описание
Высокий уровень защиты	Продукция этого уровня предназначена для использования в сценариях, требующих обеспечения профессиональной защиты от коррозии. Типичные сценарии применения: береговые линии, пристани, химические заводы и т. д.
Средний уровень защиты	Продукция этого уровня предназначена для использования в сценариях, требующих обеспечения среднего уровня защиты от коррозии. Типичные сценарии применения: прибрежные районы на расстоянии примерно 2 км от береговой линии, а также районы, подверженные кислотным осадкам.
Без специальной защиты	Продукция этого уровня предназначена для использования в сценариях, не требующих обеспечения защиты от коррозии.

## ▪ Размеры (ед. изм.: мм)



▪ **Аксессуары**

▪ **Включено**



▪ **Опционально**

<b>F-AY10010</b>	<b>F-AY10039</b>	<b>F-AY10040</b>	<b>F-AY10041</b>	<b>F-AY10042</b>
<b>F-AY10043</b>	<b>F-AY10016</b>	<b>F-AY10044</b>	<b>F-AY10045</b>	<b>F-AY10015</b>
<b>F-AY10046</b>	<b>F-AY10017</b>	<b>F-AY10047</b>		
<b>F-AY10014</b>	<b>F-AY10073</b>	<b>F-AY10044</b>		

## Правила эксплуатации

1. Устройство должно эксплуатироваться в условиях, обеспечивающих возможность работы системы охлаждения. Во избежание перегрева и выхода прибора из строя не допускается размещение рядом с источниками теплового излучения, использование в замкнутых пространствах (ящик, глухой шкаф и т. п.). Рабочий диапазон температур: от минус 40 до плюс 65 °С.
2. Все подключения должны осуществляться при отключенном электропитании.
3. Запрещена подача на входы устройства сигналов, не предусмотренных назначением этих входов, это может привести к выходу устройства из строя.
4. Не допускается воздействие на устройство температуры свыше плюс 65 °С, источников электромагнитных излучений, активных химических соединений, электрического тока, а также дыма, пара и других факторов, способствующих порче устройства. Не допускается воздействие прямых солнечных лучей непосредственно на матрицу видеокамеры.
5. Конфигурирование устройства лицом, не имеющим соответствующей компетенции, может привести к некорректной работе, сбоям в работе, а также к выходу устройства из строя.
6. Не допускаются падения и сильная тряска устройства.
7. Рекомендуется использование источника бесперебойного питания, во избежание воздействия скачков напряжения или нештатного отключения устройства.

**Для получения информации об установке и включении устройства, пожалуйста, обратитесь к Краткому руководству пользователя соответствующего устройства.**